

Data Sheet

Interruttore di livello del liquido
Tipo **LLS 4000 e LLS 4000U**

Interruttore compatto, economico e affidabile per la misura del livello del liquido



L'interruttore di livello del liquido LLS 4000/4000U è progettato per rilevare lo stato (gassoso o liquido) del refrigerante sulla parte anteriore della testa di rilevamento ed è installato in un'ampia gamma di applicazioni di refrigerazione.

L'interruttore di livello del liquido è disponibile in due varianti, LLS 4000 e LLS 4000U. Le varianti sono identiche tranne che per l'interfaccia della filettatura del connettore al sistema. Il modello LLS 4000 è dotato di filettatura G 3/4", mentre il modello LLS 4000U è dotato di filettatura NPT 3/4".

L'interruttore di livello del liquido LLS 4000/4000U utilizza la comprovata tecnologia di riflettometria (misura del livello delle microonde) appositamente progettata per il nuovo interruttore LLS 4000/4000U.

Gli interruttori di livello del liquido LLS 4000/4000U possono essere utilizzati per il controllo del livello del liquido di numerosi refrigeranti, in recipienti, accumulatori, ricevitori, colonne montanti, ecc. Gli interruttori sono generalmente installati a coppie e controllano il livello del liquido superiore e inferiore.

L'interruttore di livello comprende un relè di commutazione allo stato refrigerante. La configurazione sul posto dell'interruttore LLS consente la normale impostazione del relè aperto/chiuso a seconda della correlazione desiderata.

Per applicazioni SIL è disponibile una versione SIL2 con configurazione fissa (non configurabile).

Tutte le configurazioni e le misure dell'interruttore LLS possono essere eseguite tramite Bluetooth e tramite una speciale app Danfoss scaricabile.

AI323832972563it-000501

Caratteristiche

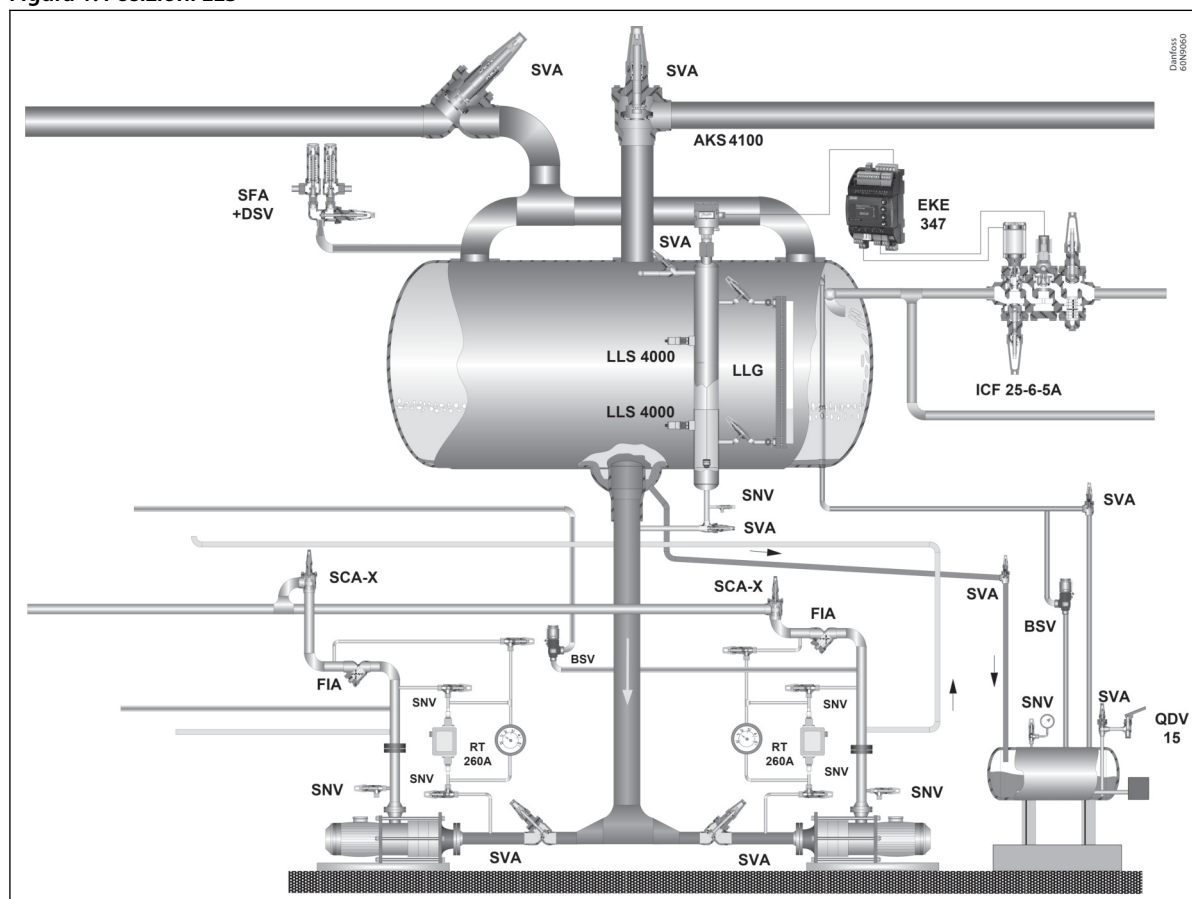
- Interruttore di livello del liquido plug-and-play
- Facile installazione e configurazione minima o addirittura non necessaria
- Design SIL con ridondanza su microprocessore e relè
- Comoda comunicazione con tutte le unità tramite Bluetooth e l'app Danfoss
- Versione conforme a SIL2
- Due varianti di connessione di comune utilizzo
- Non necessita di manutenzione
- Sostituzione della parte elettronica senza rimozione della parte meccanica (non applicabile per dispositivi SIL2)
- Applicabile per ammoniaca e idroclorofluorocarburi (H(C)FCs) di comune utilizzo
- Applicabile a R1234ze(E) con oli POE (miscibili) o sistemi senza olio
- Applicabile agli oli refrigeranti nei sistemi ad ammoniaca e H(C)FC con temperatura del gas refrigerante fino a max. 80 °C
- Per altri mezzi e mezzi miscelati, contattare Danfoss
- Comprovato principio di misura a riflettometria
- Conforme a: Direttiva sulle telecomunicazioni RED 2014/53 UE. Direttiva sulla bassa tensione 2014/35/UE. Direttiva EMC 2014/30/UE. ROHS 2011/65/UE
- Certificazioni: SIL2, FCC, IC, EAC, UA, CMIIT, ANATEL, NBTC CRN

Applicazioni

Al fine di verificare che il livello del liquido rientri nei limiti predefiniti consentiti, sono installati due LLS 4000 rispettivamente in posizione di limite inferiore e superiore. Con questa impostazione il livello del liquido si trova tra i due interruttori di livello e l'interruttore inferiore rileva il liquido, mentre quello superiore rileva il gas.

Nel caso in cui il livello del liquido fuoriesca dai limiti, uno degli interruttori rileverà l'opposto e commuterà il relè integrato. La funzione di commutazione del relè deve essere usata per le impostazioni allarme. Tale azione risulta estremamente facile in caso di connessione al sistema PLC.

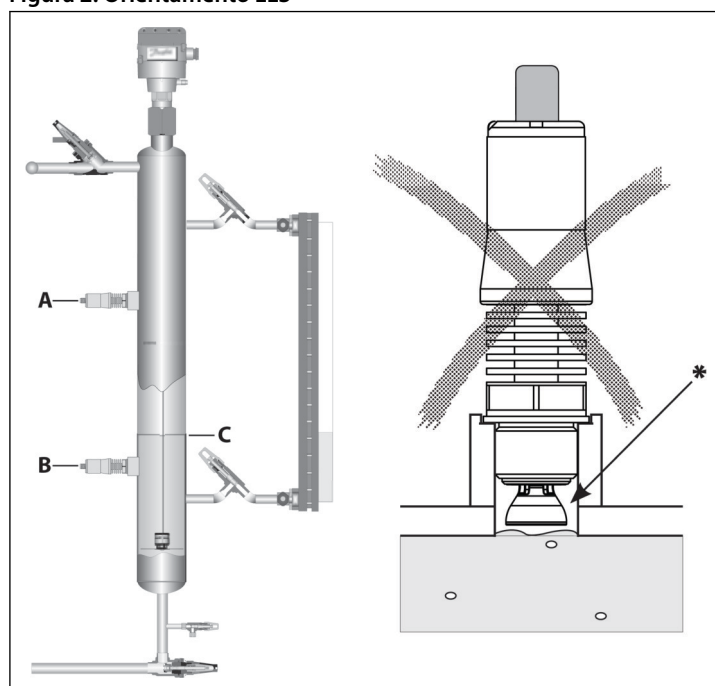
Figura 1: Posizioni LLS



NOTA:

L'interruttore LLS può essere utilizzato quando è necessario controllare i livelli di liquido di refrigeranti e oli refrigeranti selezionati.

Figura 2: Orientamento LLS



A	LLS 4000/U superiore
B	LLS 4000/U inferiore
C	Liq. Livello

NOTA:

Si raccomanda l'installazione orizzontale. Non si raccomanda l'installazione verticale o inclinata: * **Rischio di sacche di gas**

L'interruttore LLS è disponibile in due versioni:

- Una versione standard, adatta per la maggior parte degli impianti di refrigerazione e di lavorazione e completamente configurabile in termini di tipologia del liquido e impostazione del relè.
- La versione SIL2 è adatta per impianti di lavorazioni conformi a SIL. Questa versione non è configurabile per quanto riguarda l'impostazione del relè (vedere **Parametri configurabili**) ed è specifica come l'interruttore di livello superiore.

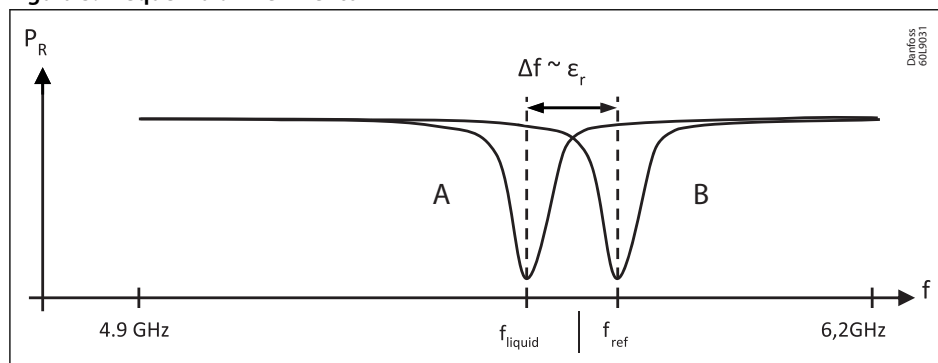
Principio di misura

Il principio di misura dell'interruttore LLS si basa sulla riflettometria con scansione lineare da 4,8 GHz a 6,4 GHz (tecnologia degli interruttori a microonde). Il segnale riflesso è caratterizzato da una frequenza di risonanza.

La frequenza di risonanza nell'aria è rilevata come riferimento (f_{ref}). Quando l'elemento di rilevamento entra in contatto con il liquido, la frequenza di risonanza passa a una frequenza inferiore. Ciò è dovuto alla variazione della costante dielettrica del mezzo.

L'interruttore di livello monitora la frequenza di risonanza e indica se l'elemento di rilevamento è circondato da liquido o gas. La figura di seguito mostra la frequenza di riferimento con aria (costante dielettrica $\epsilon_r=1$) nella parte anteriore dell'elemento di rilevamento con una costante dielettrica del liquido $\epsilon_r>1,35$.

Figura 3: Frequenza di riferimento



A	Con liquido
B	Senza liquido

Mezzo

Refrigeranti

Tabella 1: Mezzo approvato

	Mezzo	Intervallo della temperatura di saturazione
Ammoniaca e H(C)FC e HFO elencati. <i>NOTA: Per altri mezzi e mezzi miscelati, contattare Danfoss.</i>	R717 (ammoniaca)	-50 °C – +105 °C (-58 °F – +221 °F)
	R22 (HCFC)	-50 °C – +86 °C (-58 °F – +187 °F)
	R507A (HCFC)	-50 °C – +60 °C (-58 °F – +140 °F)
	R134a (HFC)	-50 °C – +91 °C (-58 °F – +196 °F)
	R404A (HFC)	-50 °C – +63 °C (-58 °F – +145 °F)
	R407A (HFC)	-50 °C – +72 °C (-58 °F – +162 °F)
	R410A (HFC)	-50 °C – +61 °C (-58 °F – +142 °F)
	R513A (HFC)	-50 °C – +83 °C (-58 °F – +181 °F)
	R1234ze(E) (HFO) ⁽¹⁾	-50 °C – +85 °C (-58 °F – +185 °F)
	PAO (olio) ⁽²⁾	Max 5.000 cP e +120 °C (Max 5.000 cP e +248 °F)
	POE (olio) ⁽²⁾	Max 5.000 cP e +120 °C (Max 5.000 cP e +248 °F)
	Minerale (olio) ⁽²⁾	Max 5.000 cP e +120 °C (Max 5.000 cP e +248 °F)

⁽¹⁾ R1234ze(E) con oli POE (miscibili)

⁽²⁾ Quando si rilevano oli in sistemi ad ammoniaca, H(C)FC e HFO, la temperatura del gas refrigerante sopra l'olio deve essere inferiore a 80 °C

Nuovi refrigeranti

I prodotti Danfoss vengono costantemente valutati per l'uso con nuovi refrigeranti in base ai requisiti del mercato.

Quando un refrigerante è approvato per l'uso da Danfoss, viene aggiunto al portafoglio pertinente e il numero R del refrigerante (ad es. R513A) verrà aggiunto ai dati tecnici del codice. Pertanto, i prodotti per refrigeranti specifici possono essere controllati preferibilmente su store.danfoss.com/en/ o contattando il rappresentante Danfoss di zona.

Specifiche del prodotto

Dati elettrici

Tabella 2: Dati elettrici

Caratteristiche	Specifiche di montaggio
Alimentazione	24 V CC +/-25%, 80 mA Alimentazione standard di tipo: SELV(Safety Extra Low Voltage) con limite di corrente max. 8A.
Relè (a stato solido)	Max 30 V CC, 200 mA È possibile utilizzare la stessa alimentazione. Attenzione: nelle applicazioni con richiesta di SIL2 può essere necessaria un'alimentazione SELV separata. Cicli min.: 1.000.000 Ritardo predefinito tra il rilevamento e la commutazione del relè: PV02: 1 secondo PV03: 2 secondi Il numero di versione del prodotto è riportato sull'etichetta del prodotto. Vedere Figura 9: Targhetta Il ritardo effettivo è fortemente influenzato dalla viscosità del mezzo e deve essere convalidato prima della messa in servizio.
Categoria di sovratensione	Categoria II per alimentazione e uscita
Collegamento elettrico	M12 (4 poli) maschio sul dispositivo
Tecnologia di misura	Riflettometria a microonde (categoria diversa da TLPR)
Opzione di comunicazione	Bluetooth conforme a ETSI EN 300 328

Dati meccanici

Tabella 3: Dati meccanici

Caratteristiche	Specifiche di montaggio
Viscosità mezzo max	5.000 cP (La mancata rilevazione viene ritardata fino a 20 secondi)
Pressione di esercizio max	140 bar (2.030 psi)
Temperatura ambiente	-40 °C – 65 °C (-40 °F – 149 °F)
Intervallo di temperatura del mezzo	-50 °C – 120 °C (-58 °F – 248 °F) Osservare le restrizioni sulla temperatura di saturazione per i mezzi approvati
Ambiente di esercizio	Grado di inquinamento 3, altitudine 2.000 max, uso esterno Umidità relativa da RH4 a RH99% (IEC 60721-3-4: 1995 Classe 4K4)
Tipo di attacco	Filettatura G 3/4" o NPT 3/4"
Peso	350 g (0,77 lb)
Grado di protezione	IP 66/IP 67 IEC 60529: 1989 + A1: 1999 + A2: 2013 NEMA 250: 4X
Materiale dell'involucro (elettronico)	Trasparente e resistente ai raggi UV. Conformità con IEC 60695-11-10, UL 94 HB
Materiale dell'involucro (meccanico)	Acciaio inossidabile 316L
Resistenza alle vibrazioni	Casuale a lungo termine 7,54 g RMS (Curva A, IEC 60068-2-64) Livello su tubi e staffe in prossimità diretta e immediata di motori, compressori, ecc.
Frequenza di risonanza	600 – 650 Hz

Kit LLS 4000 Retrofit AKS 38

Figura 4: Materiale involucro retrofit AKS 38

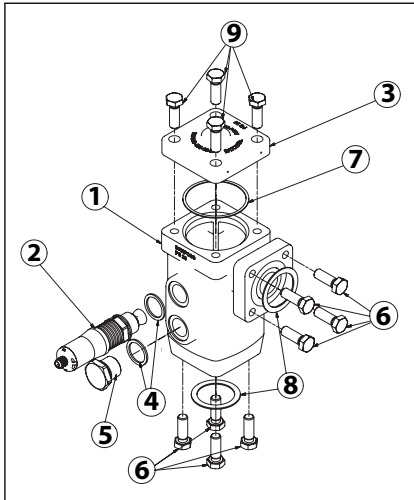


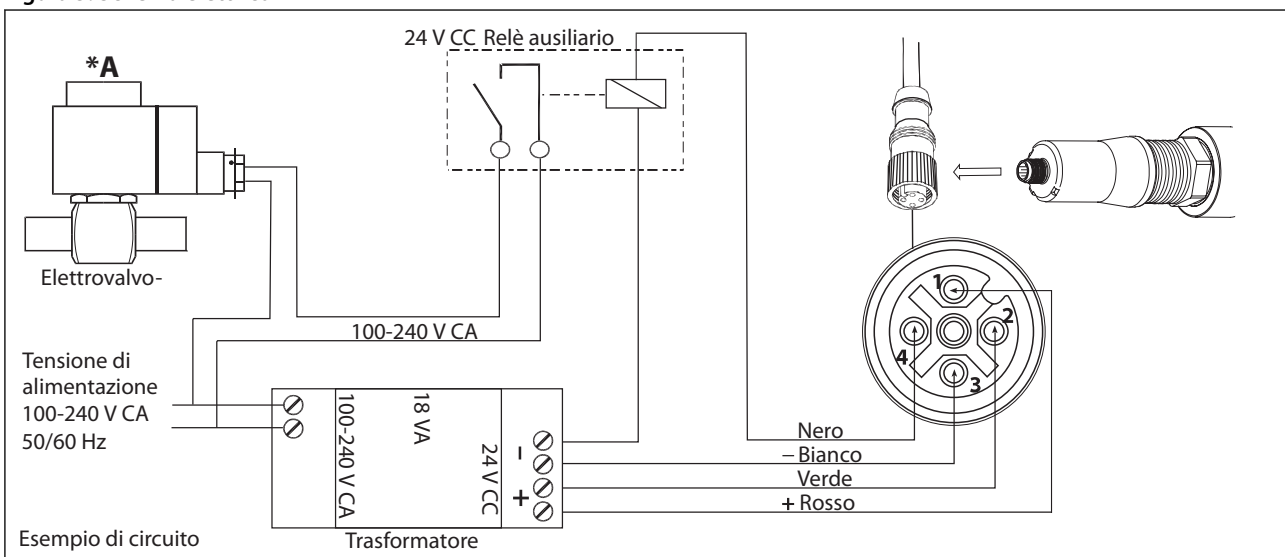
Tabella 4: Materiale/Dati tecnici involucro retrofit AKS 38

Pos	Articolo	Materiale	Qtà ⁽¹⁾
1	Involucro	Ghisa, zincato, EN-GJS-400-18-LT	1
2	LLS 4000/U	Acciaio inox	1
3	Coperchio superiore	Ghisa, zincato, EN-GJS-400-18-LT	1
4	Guarnizione alluminio	Alluminio	2
5	Tappo	Acciaio inox	1
6	Bulloni flange	Acciaio inossidabile, A2-70 (DIN 267-11)/ASTM A-276	8
7	Guarnizione	Fibra, priva di amianto	1
8	Guarnizione a flangia	Fibra, priva di amianto	2
9	Dadi del coperchio superiore	Acciaio inossidabile, A2-70 (DIN 267-11)/ASTM A-276	4
	Campo di pressione	L'involucro AKS 38 è progettato per una pressione di esercizio massima di 28 barg/406 psig	
	Campo di temperatura	-50 °C - 65 °C/-58 °F - 149 °F	

⁽¹⁾ QTÀ inclusa nel kit LLS 4000 Retrofit AKS 38

Schema elettrico

Figura 5: Schema elettrico



NOTA:

*A. La tensione della bobina deve corrispondere alla tensione di alimentazione

Interruttore di livello del liquido, tipo LLS 4000 e LLS 4000U

NOTA:

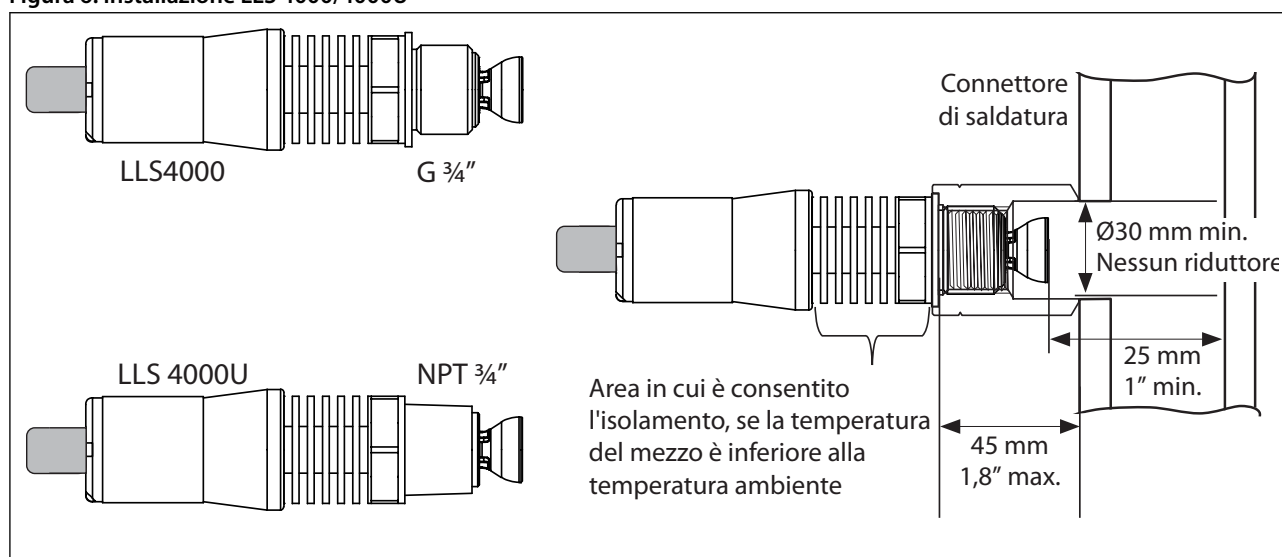
Per il controllo del livello ON/OFF con un LLS 4000 può essere utilizzato un ritardo esterno. Il ritardo deve essere impostato con attenzione e deve presentare un differenziale NON superiore a 50 – 75 mm in tutte le condizioni di funzionamento.

Tipi di attacco

Oltre alle due versioni, l'interruttore LLS dispone inoltre di due diversi tipi di filettatura, LLS 4000 ed LLS 4000U. Le versioni sono identiche tranne che per la filettatura del connettore per l'installazione al sistema. Il modello LLS 4000 è dotato di filettatura G $\frac{3}{4}$ ", mentre il modello LLS 4000U è dotato di filettatura NPT $\frac{3}{4}$ ".

Per la connessione alla parte in questione del sistema sono necessari connettori di saldatura. Danfoss offre come accessori connettori di saldatura per filettature G e NPT $\frac{3}{4}$ ". Fare riferimento alle restrizioni geometriche di seguito.

Figura 6: Installazione LLS 4000/4000U



Installazione/collegamento elettrico

L'interruttore di livello LLS 4000 deve essere installato come una singola unità (assemblata meccanicamente ed elettricamente) e non deve essere smontata per evitare la ricalibrazione.

Per l'alimentazione del dispositivo è necessario utilizzare una fonte di alimentazione a bassa potenza (LPS) con uscita a bassa tensione di sicurezza (SELV) e corrente con limite massimo di 8 A.

Dopo aver connesso il cavo femmina M12 all'alimentazione e al circuito relè è possibile installare la spina M12 sul connettore maschio M12 ed è quindi possibile attivare l'alimentazione.

Durante questo passaggio il LED verde si accenderà e sarà visibile attraverso l'involucro trasparente (vedere [Figura 8](#)).

L'interruttore LLS è ora pronto per la configurazione tramite app Bluetooth Danfoss (vedere [Parametri configurabili](#)).

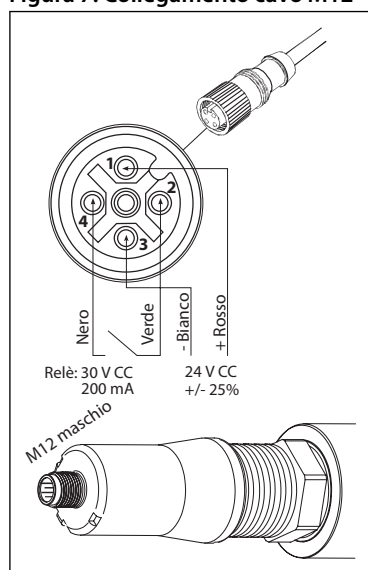
Cavi M12 Danfoss (da ordinare separatamente)

Cavo diritto femmina M12 x 2 metri

Cavo diritto femmina M12 x 8 metri

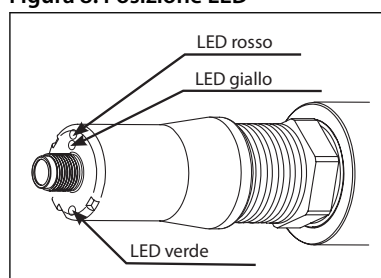
(non è raccomandato l'uso di un cavo angolare M12)

Figura 7: Collegamento cavo M12



Indicatori luminosi LED

Figura 8: Posizione LED



Sono disponibili tre indicatori LED all'interno dell'interruttore LLS 4000 dietro il coperchio trasparente.

- L'indicatore verde indica lo stato di alimentazione dell'interruttore
 - Quando lampeggia: la connessione Bluetooth è attiva
- L'indicatore giallo indica se il liquido è davanti all'interruttore
- L'indicatore rosso indica la presenza di un allarme

Parametri configurabili

La configurazione di LLS 4000 è facile e semplice, poiché solo pochi parametri nel software LLS sono configurabili.

Questi sono:

- Tipo di mezzo - ammoniaca, HFC, HCFC; HFO o olio. Valore predefinito di fabbrica: Ammoniaca
- Relè NA (normalmente aperto in assenza di liquido) o NC (normalmente chiuso in assenza di liquido). Valore predefinito di fabbrica: Normalmente chiuso

Per impianti in cui sono validi i valori predefiniti di fabbrica, l'installazione e la configurazione sono plug-and-play.

Tabella 5 riporta le possibili configurazioni, lo stato del relè per la configurazione in questione, il livello del liquido e le indicazioni LED.

Tabella 5: Grafico di configurazione

	Livello	Aperto in assenza di liquido (Normalmente aperto) (1)	Chiuso in assenza di liquido (Normalmente chiuso) (1)	Tensione connessa	Rilevamento livello	Guasto LLS
				LED verde	LED giallo	LED rosso
Sensore di livello elevato			SIL2 fixed configuration 			
Sensore di livello basso						
Tensione di alimentazione fuori specifica						
Guasto LLS 4000/4000U ⁽⁴⁾						

⁽¹⁾ In funzione della configurazione. Non completamente configurabile con SIL2. Configurazione fissa SIL2 e applicabile solo per sensore di livello elevato

⁽²⁾ Non raccomandato in queste applicazioni: Un allarme di livello alto potrebbe non essere registrato in caso di interruzione della corrente elettrica

⁽³⁾ Non raccomandato in queste applicazioni: Un allarme di livello basso potrebbe non essere registrato in caso di interruzione della corrente elettrica

⁽⁴⁾ Per le tipologie di guasti connettere il dispositivo all'App Bluetooth, inserire una modalità di stato di guasto e leggere la tipologia di guasto

⁽⁵⁾ È possibile rilevare il guasto a ogni livello rilevato, ad es. due o tre luci accese

Manutenzione/assistenza e precauzioni di calibrazione

NOTA:

L'interruttore LLS 4000 non necessita di manutenzione ma vi sono alcune precauzioni da adottare.

Le alette devono essere prive di sporco, polvere, vernice e olio in grado di ridurre potenzialmente il trasferimento di calore termico dalle alette all'aria.

Per la pulizia dell'interruttore LLS utilizzare un panno morbido, asciutto o umido, o aria compressa.

Se la parte elettrica è separata dalla parte meccanica durante l'installazione, assistenza o manutenzione, è necessario evitare l'ingresso di eventuali sostanze estranee nella parte elettronica o meccanica.

In linea generale, è necessario evitare la separazione di parti elettroniche e meccaniche separate, nonché il loro uso combinato, per motivi di calibrazione. In caso di uso combinato accidentale di parti meccaniche ed elettroniche da parte di diversi interruttori, potrebbe rendersi necessaria un'ulteriore calibrazione.

Attenersi a quanto segue prima di eseguire la calibrazione:

L'interruttore LLS non deve essere nello stato liquido (nello stato gassoso), altrimenti la calibrazione potrebbe risultare non corretta.

È possibile farlo sia svuotando il recipiente in questione sia disinstallando l'interruttore nell'ambiente esterno.

Negli ambienti "asciutti", connettere l'alimentazione all'interruttore LLS ed eseguire la calibrazione.

L'app LLS Danfoss prevede l'opzione di calibrazione. La calibrazione non è applicabile per i dispositivi configurati per i dispositivi SIL2.

Interruttore di livello del liquido, tipo LLS 4000 e LLS 4000U

L'accumulo di ghiaccio sull'interruttore LLS riduce l'accessibilità per la connessione Bluetooth.

- Uno strato di ghiaccio di 10 cm riduce la distanza dal dispositivo dell'app all'interruttore LLS di 1 metro
- Uno strato di ghiaccio di 20 cm è considerato il limite massimo per la connessione

Il ghiaccio in sé non compromette la funzionalità del prodotto fintantoché venga rispettato il limite di temperatura ambiente minimo.

Comunicazione Bluetooth



- È possibile scaricare una speciale app LLS Danfoss da Google Play su dispositivi Android o dall'app store su dispositivi iOS.
- Tutte le comunicazioni con tutti gli interruttori LLS installati in un impianto avvengono tramite questa app. La comunicazione è possibile solo con un interruttore LLS alla volta.
- Ciascun interruttore LLS comprende un numero di serie che sarà visualizzato nell'app una volta connesso. Contemporaneamente il LED verde lampeggerà nell'interruttore LLS connesso.



Il marchio e il logo Bluetooth® sono marchi registrati di proprietà di Bluetooth SIG Inc.

Android e Google Play sono marchi registrati di Google LLC. App Store è un marchio registrato di Apple Inc.

Configurazione Bluetooth

Scaricare o aggiornare sempre all'ultima versione dell'app. I dispositivi con firmware PV01 (vedere l'etichetta del prodotto) devono essere aggiornati al firmware più recente prima della configurazione. Contattare Danfoss.

È possibile eseguire la prima configurazione dei parametri di un interruttore LLS singolo aprendo l'app ed eseguendo una scansione dei dispositivi. L'app fornirà una lista degli interruttori LLS presenti nella posizione in questione. L'elenco comprenderà un nome e il numero di serie corrispondente per ciascun interruttore LLS presente.

È possibile modificare il nome e i parametri configurabili di ciascun interruttore LLS in qualsiasi momento.

1. Selezionare il primo articolo dall'elenco e verificare quale LED verde dell'interruttore LLS sta lampeggiando
2. Effettuare l'accesso con il codice PIN fornito (Il codice predefinito è 0000. Per motivi di sicurezza il codice PIN deve essere cambiato in seguito)
3. Toccare l'icona Menu
4. Toccare Accesso
5. Inserire la Password fornita
 - Il codice predefinito è 12131400. Per motivi di sicurezza la password deve essere cambiata in seguito
6. Rinominare il dispositivo con un nome contenente fino a 24 simboli (8 simboli visualizzati)
7. Controllare le impostazioni parametro e, se necessario, modificare uno o entrambi i parametri Tipo di mezzo/ Stato interruttore.
 - Il cambiamento del tipo di mezzo può richiedere il riavvio (spegnere/accendere) dell'LLS 4000/U
8. Annotare l'ID: nome, numero di serie, tipo di mezzo e stato dell'interruttore
9. Chiudere l'app e verificare che il LED verde abbia smesso di lampeggiare
10. Questo interruttore LLS è pronto al funzionamento
11. Qualora siano presenti più interruttori LLS, selezionare l'articolo successivo nell'elenco e ripetere i passaggi da 1 a 10

Sicurezza/Certificazioni

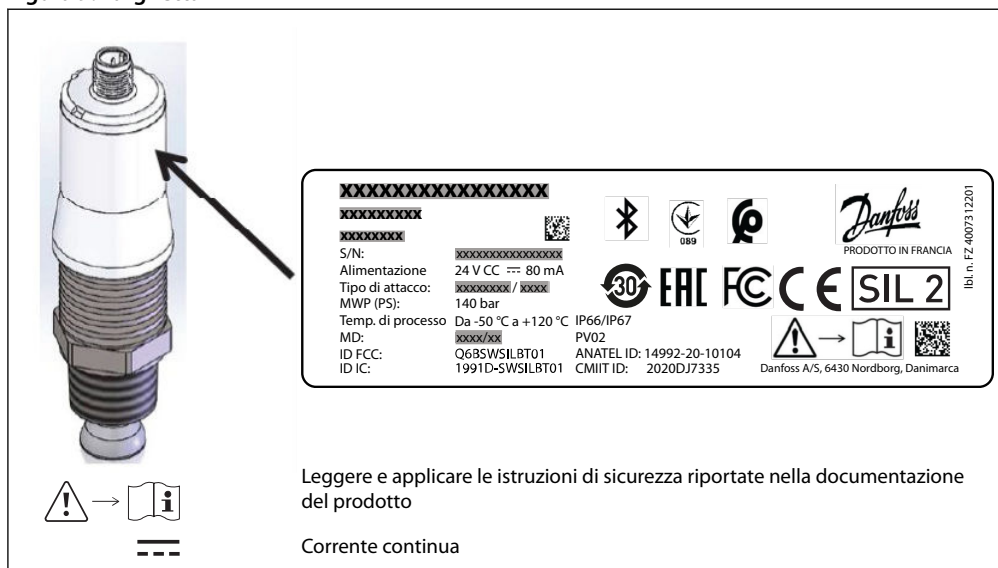
⚠ AVVISI:

Dispositivo di Classe A. Il dispositivo può provocare interferenze radio in aree residenziali. In caso di interferenze, l'operatore è tenuto ad adottare misure adeguate. È necessario montare lo strumento su un serbatoio metallico. Il dispositivo è destinato all'uso in aree industriali.

Avvertenze generali/precauzioni

- Ogni uso non descritto nella presente scheda tecnica è considerato errato e non è autorizzato dal produttore.
- Il dispositivo LLS deve essere usato solo con mezzi approvati elencati ai sensi dei Dati tecnici. L'uso con altri mezzi deve essere approvato da Danfoss prima dell'installazione.
- Verificare che le condizioni di installazione e di esercizio del dispositivo rispettino quelle indicate nella scheda tecnica, in particolare per quanto riguarda la tensione di alimentazione e le condizioni ambientali.
- Tutte le operazioni di assistenza e manutenzione devono essere eseguite da personale qualificato.
- L'installazione deve essere conforme con gli standard e le normative locali.
- Prima di effettuare qualsiasi operazione di manutenzione sul dispositivo, scollegare il dispositivo da tutte le fonti di alimentazione principali.
- Prima di svitare il dispositivo LLS dal tubo o dal serbatoio, verificare che questi ultimi siano vuoti e che non siano sotto pressione.
- La responsabilità per lesioni o danni causati dall'uso scorretto del dispositivo è esclusivamente a carico dell'utente.
- A seconda dell'applicazione, la parte metallica dello strumento può essere calda o fredda.
- Qualora il rilevamento o il mancato rilevamento del mezzo da parte dell'interruttore di livello generi un pericolo, è necessario attenersi alla versione SIL e alle istruzioni specifiche descritte nel manuale di sicurezza (test di verifica periodico). È possibile scaricare il manuale di sicurezza SIL dal sito Web Danfoss.

Figura 9: Targhetta



ⓘ NOTA:

Contatto: Danfoss A/S, 6430 Nordborg, Danimarca

USA/Canada:

Il presente dispositivo è conforme alla Sezione 15 delle norme FCC e allo standard RSS-210 di Industry Canada. Il funzionamento è soggetto alle seguenti due condizioni.

1. Questo dispositivo non deve provocare interferenze dannose.
2. Questo dispositivo deve accettare qualsiasi interferenza ricevuta, comprese quelle che possono comprometterne il funzionamento.

Questo apparecchio è stato testato ed è risultato conforme ai limiti per i dispositivi digitali di Classe A, ai sensi della sezione 15 delle norme FCC. Questi limiti sono progettati per fornire una protezione ragionevole contro le interferenze dannose quando l'apparecchio viene utilizzato in un ambiente commerciale. Questo apparecchio genera, utilizza e può irradiare energia a radiofrequenza e, se non installato e utilizzato in conformità con il manuale

Interruttore di livello del liquido, tipo LLS 4000 e LLS 4000U

di istruzioni, può causare interferenze dannose alle comunicazioni radio. Il funzionamento di questo apparecchio in un'area residenziale può causare interferenze dannose. In tal caso l'utente dovrà correggere l'interferenza a proprie spese.

Secondo le normative di Industry Canada, questo trasmettitore radio può funzionare solo con un'antenna di un tipo e un guadagno massimo (o minore) approvato per il trasmettitore da Industry Canada. Per ridurre le potenziali interferenze radio con altri utenti, il tipo di antenna e il suo guadagno devono essere scelti in modo tale che la potenza irradiata isotropicamente equivalente (e.i.r.p.) non sia superiore a quanto necessario per una comunicazione efficace.

Il presente dispositivo è conforme alle norme FCC e ai limiti per l'esposizione alle radiazioni ISED RF per la popolazione generale. Il presente dispositivo deve essere installato in modo da fornire una distanza di separazione di almeno 20 cm da qualsiasi persona e non può essere collocato o utilizzato congiuntamente ad altre antenne o trasmettitori.

Il nome di commercializzazione prodotto dello strumento è "serie LLS 4000".

Dimensioni e pesi

Tabella 6: Dimensioni e pesi

LLS 4000 [mm]	LLS 4000U [pollici]
<p>Peso: circa 350 g / 0,77 lb</p>	<p>Peso: circa 350 g / 0,77 lb</p>

Figura 10: Connettore a saldare 3/4" G o NPT femmina

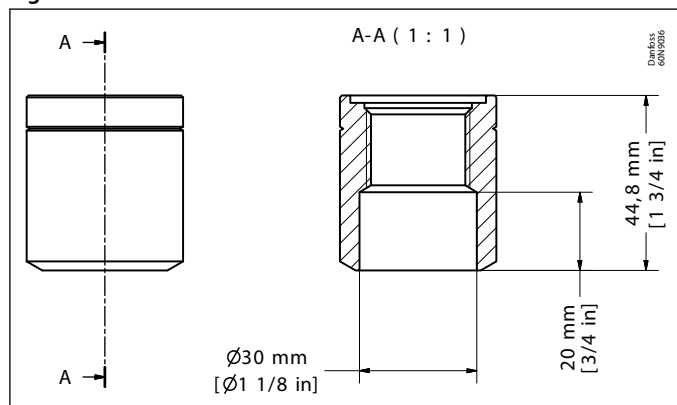
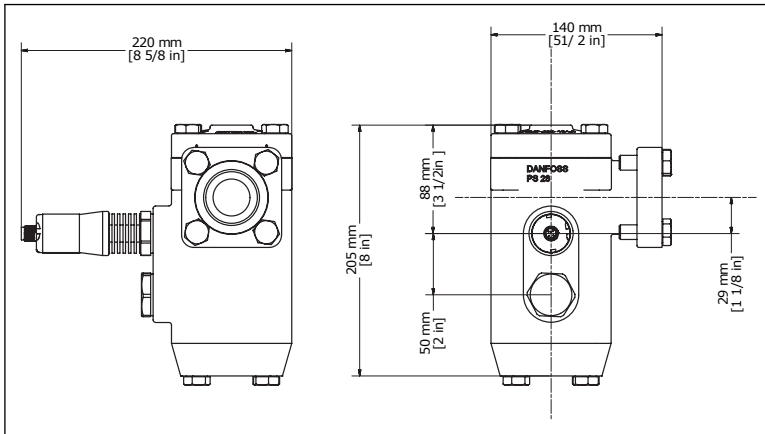


Figura 11: Kit LLS 4000 Retrofit AKS 38



Ordinazione
Tabella 7: LLS 4000/4000U

Descrizione	Codice
Interruttore di livello del liquido LLS 4000 G ¾" con guarnizione in all. (escl. connettore di saldatura e cavo M12)	084H6001
Interruttore di livello del liquido SIL2 LLS 4000 ¾" con guarnizione in all. (escl. connettore di saldatura e cavo M12)	084H6002
Interruttore di livello del liquido LLS 4000U NPT ¾" (escl. connettore di saldatura e cavo M12)	084H6003
Interruttore di livello del liquido SIL2 LLS 4000U NPT ¾"(escl. connettore di saldatura e cavo M12)	084H6004

Tabella 8: Parti di ricambio/Accessori

Descrizione	Codice
Connettore a saldare G ¾"	084H6012
Connettore a saldare G ¾" acciaio inossidabile	084H6014
Connettore a saldare NPT ¾" (escl. nastro in teflon)	084H6015
La parte superiore elettronica LLS 4000/U include l'O-ring tra la parte elettronica e quella meccanica (parte di ricambio non applicabile ai dispositivi SIL2; 084H6002 e 084H6004)	084H6010
Cavo diritto femmina M12 Danfoss, 2 metri (6,6 piedi)	034G2201
Cavo diritto femmina M12 Danfoss, 8 metri (26,2 piedi)	034G2200
Kit guarnizioni per ispezione LLS 4000/U. Contiene: 5 pz. di guarn.alluminio per attacco G ¾", 5 pz. di O-ring tra la parte elettronica e quella meccanica	084H6011

Tabella 9: Retrofit AKS 38

Descrizione	Codice
Kit LLS 4000 Retrofit AKS 38 incl. 1 x LLS 4000 G ¾"	148H3504
AK-PS 075 alimentazione 0,75 A/100-240 V 50/60 Hz	080Z0053

Certificati, dichiarazioni e approvazioni

L'elenco contiene tutti i certificati, le dichiarazioni e le approvazioni per questo tipo di prodotto. Il singolo codice può avere alcune o tutte queste approvazioni e alcune approvazioni locali potrebbero non essere presenti nell'elenco.

Alcune approvazioni possono cambiare nel tempo. È possibile controllare lo stato più aggiornato su danfoss.com o contattare il rappresentante Danfoss di zona in caso di domande.

Tabella 10: Conformità UE

Direttiva sulle apparecchiature radio (RED) 2014/53/UE	EN 300 328 V2.1.1 EN 62311: 2008
Direttiva sulla bassa tensione 2014/35/UE	EN 61010-1 (edizione III)
Direttiva EMC 2014/30/UE	EN 61326-1: 2013
PED	2014/68/UE, A4P3
ROHS 2011/65/UE	2011/65/UE 2015/863/UE

Tabella 11: Certificazioni

Certificazioni	CE PED, EMC, RED, RoHS, LVD CRN SIL2 FCC IC EAC UA CMIIT ANATEL NBTC
-----------------------	---

Assistenza online

Danfoss offre svariati strumenti di supporto insieme ai propri prodotti, tra cui informazioni digitali sui prodotti, software, app per dispositivi mobili e consulenza da parte di esperti. Scopri le opzioni qui sotto.

Danfoss Product Store



Danfoss Product Store è il tuo punto di riferimento per tutto ciò che riguarda i prodotti, indipendentemente da dove ti trovi e in quale settore del raffreddamento lavori. Accedi rapidamente a informazioni essenziali come specifiche del prodotto, codici, documentazione tecnica, certificazioni, accessori e altro ancora.

Inizia a navigare su store.danfoss.com.

Trova la documentazione tecnica



Trova la documentazione tecnica necessaria per la preparazione e la messa in funzione del tuo progetto. Accedi direttamente alla nostra raccolta ufficiale di schede tecniche, certificati e dichiarazioni, manuali e guide, modelli e disegni 3D, case stories, brochure e molto altro ancora.

Inizia subito la tua ricerca su www.danfoss.com/en/service-and-support/documentation.

Ottieni informazioni e assistenza locali



I siti web Danfoss locali sono le principali fonti di supporto e di informazioni sulla nostra azienda e sui nostri prodotti. Trova la disponibilità dei prodotti, ricevi le ultime notizie regionali o mettiti in contatto con un esperto nelle vicinanze, tutto nella tua lingua.

Trova il tuo sito web Danfoss locale qui: www.danfoss.com/en/choose-region.

Danfoss Learning



Danfoss Learning è una piattaforma di apprendimento online gratuita. Include corsi e materiali appositamente studiati per aiutare ingegneri, installatori, tecnici di assistenza e grossisti a comprendere meglio prodotti, applicazioni, argomenti di settore e tendenze che ti aiuteranno a svolgere meglio il tuo lavoro.

Crea gratuitamente il tuo account Danfoss Learning su www.danfoss.com/en/service-and-support/learning.

Pezzi di ricambio



Accedi al catalogo dei pezzi di ricambio e dei kit di assistenza Danfoss direttamente dal tuo smartphone. L'app contiene un'ampia gamma di componenti per applicazioni di condizionamento dell'aria e di refrigerazione, come valvole, filtri, pressostati e sensori.

Scarica gratuitamente l'app Spare Parts all'indirizzo www.danfoss.com/en/service-and-support/downloads.

Coolselector®2 - trova i componenti migliori per il tuo sistema HVAC/R



Coolselector®2 consente a ingegneri, consulenti e progettisti di trovare e ordinare i componenti migliori per gli impianti di refrigerazione e condizionamento dell'aria. Basta eseguire i calcoli in base alle condizioni d'esercizio e quindi scegliere la configurazione migliore per la progettazione del sistema.

Scarica Coolselector®2 gratuitamente all'indirizzo coolselector.danfoss.com.

Danfoss S.r.l.

Climate Solutions • danfoss.it • +39 069 4809 900 • cscitaly@danfoss.com

Qualsiasi informazione, incluse, in via meramente esemplificativa, le informazioni sulla selezione del prodotto, la sua applicazione o uso, il design, il peso, le dimensioni, la capacità o qualsiasi altro dato tecnico contenuto nei manuali dei prodotti, nelle descrizioni dei cataloghi, pubblicità, ecc. e resa disponibile sia in forma scritta, orale, elettronica, online o tramite download, sarà considerata puramente informativa, esarà considerata vincolante solamente se e nella misura in cui ne sia fatto esplicito riferimento in un preventivo o in una conferma d'ordine. Danfoss non si assume alcuna responsabilità per eventuali errori nei cataloghi, brochure, video e altro materiale. Danfoss si riserva il diritto di modificare i propri prodotti senza alcun preavviso. Ciò vale anche per i prodotti già in ordine ma non consegnati, sempre che tali modifiche si possano apportare senza modificare la forma, la misura o la funzionalità del prodotto. Tutti i marchi di fabbrica citati sono di proprietà di Danfoss A/S o delle società del gruppo Danfoss. Il nome e il logo Danfoss sono marchi depositati di Danfoss A/S. Tutti i diritti riservati.